

EVO ONO 规格书



简介

米文EVO ONO 是一款专为工业场景设计的嵌入式边缘计算设备，可提供20/40 Tops计算能力。设备采取高效能的被动散热设计，可以在苛刻的工业环境中稳定运行。坚固的嵌入式设计，可以达到很高的抗振等级。产品提供了丰富的I/O接口及扩展接口，可以满足多种传感器的接入需求。

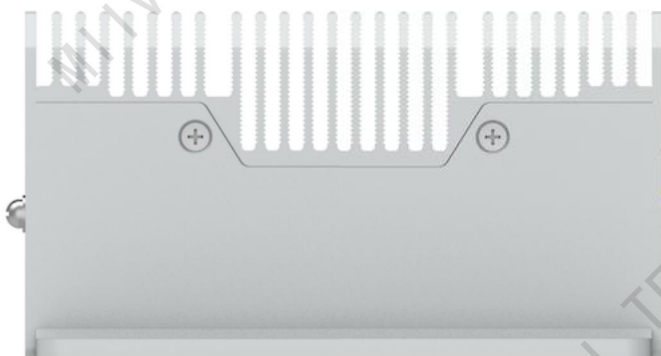


产品外观

正视图



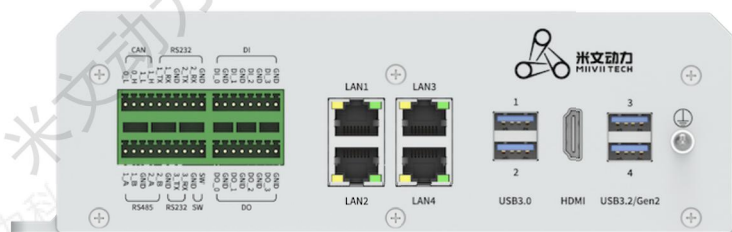
侧视图



俯视图



后视图



产品特性

- 高效能被动散热
- 5路独立千兆网口
- IP 5X 防护等级
- 3GRMS抗震等级
- 25°C-60°C工作温度
- 丰富的接口与可扩展性

产品规格

处理器模组

类型	规格	
处理器芯片	Jetson Orin Nano 4GB	Jetson Orin Nano 8GB
算力	20 INT8 Sparse TOPs	40 INT8 Sparse TOPs
GPU	512-core NVIDIA Ampere architecture GPU with 16 Tensor Cores	1024-core NVIDIA Ampere architecture GPU with 32 Tensor Cores
CPU	6-core Arm® Cortex®-A78AE v8.2 64-bit CPU 1.5MB L2 + 4MB L3	6-core Arm® Cortex®-A78AE v8.2 64-bit CPU 1.5MB L2 + 4MB L3

内存	4GB 64-bit LPDDR5 34 GB/s	8GB 128-bit LPDDR5 68 GB/s
深度学习加速器	-	-
存储空间	No on-module storage. Connect to external NVMe	
视频编码	1080p30 supported by 1-2 CPU cores	
视频解码	1x 4K60 (H.265) 2x 4K30 (H.265) 5x 1080p60 (H.265) 11x 1080p30 (H.265)	

接口

	Interface	Quantity	Note
Power KEY	Power Button	1	
Function KEY	Recovery/Reset Button	1	
Network/Camera	Ethernet	5×Gigabit Port	5 independent Gigabit Ethernet port RJ45
Video output	HDMI	1×HDMI 2.0 TYPE A	5V 1A
USB	USB	2×USB 3.2 TYPE A 2×USB 3.1 TYPE A 1×USB 2.0 TYPE C	USB 5V, 1A USB Type C Flashing Port
I/O	UART	1xRS485/422 DB9 1xRS232 with debug 3x RS232 2xRS485	DB9 Terminal debug (RS232level signal)
	GPIO	4x DI 4x DO	
	CAN	2x CAN FD	
User Expansion	M.2	1×M.2 E Key	WIFI
	M.2	1×M.2 M Key	2280 SIZE NVME SSD
	M.2	1×M.2 B Key	For 4G/5G
	Nano SIM Socket	2	

供电

Power Supply	Spec
Input Type	DC
Input Voltage	Wide input 9-36V

结构

Dimensions (W×D×H)	227mm×120mm×64.6mm (I/O ports excluded)
Weight	1.8Kg

环境

Environmental	Spec
Operating Temperature	-25°C-60°C
Storage Temperature	-40°C-80°C
Storage Humidity	10%-90% non-condensing
Vibration	3 Grms,10Hz~500Hz,1h/axis
Protection	IP5X
ESD	Touch 6KV, Air 8KV

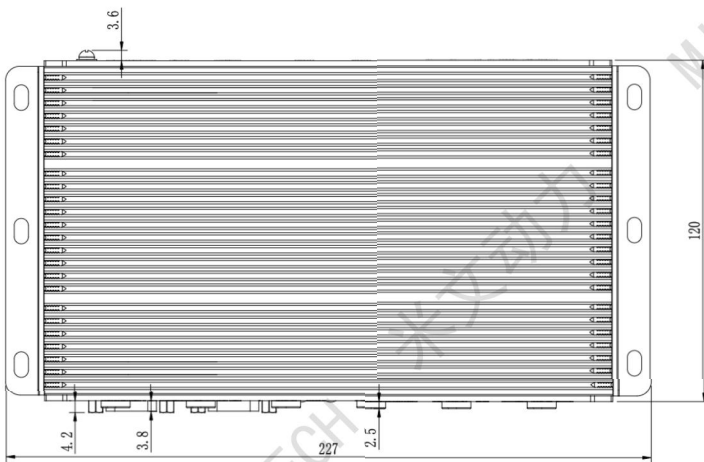
认证

Certification	Status
CCC, CE, FCC, RoHS	Processing

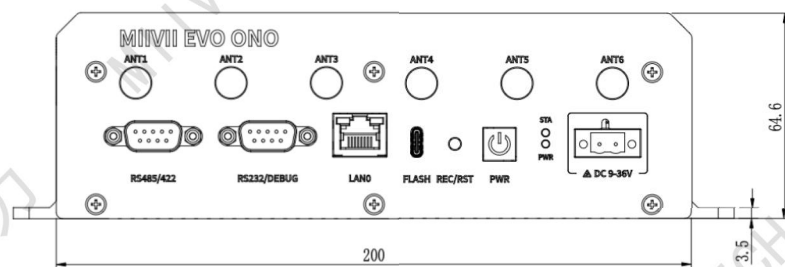
尺寸及安装

EVO ONO 主体尺寸及安装孔位尺寸如图:(Unit:mm)

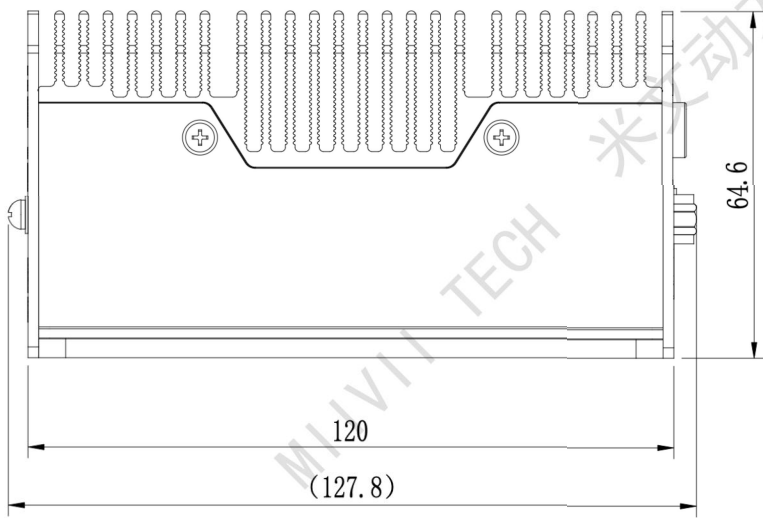
俯视图



主视图



右视图



安装孔位图

